



服务全球用户

plantlogic

适合智慧种植者的创新产品

目录册 2025



联系我们!

sales@getplantlogic.com



北部地区—姜经理 137-5740-1465
中部地区—朱经理 159-0674-1627
南部地区—郭经理 135-8650-4070

GETPLANTLOGIC.COM



适合智慧种植者的创新产品

Plantlogic每一次创新，都是一次突破、一次进步，我们一直在不断地提升产品的耐用性、质量和设计。起初，Plantlogic为了研发和制造一款更好的蓝莓种植盆而成立。之后，我们一直在为客户解决基质栽培的问题。多年以来，我们为蓝莓、草莓、树莓、黑莓、蔬菜、花卉、大麻等作物，研发出了优秀的基质栽培解决方案，以确保作物根部的排液和透气性达到最佳状态。

我们一直不断地向新领域进行突破，为能帮助种植者们取得成功而感到自豪。我们不断丰富产品线，研发了排液收集盆、圆盆、方盆、种植系统和各种配件。

客户的满意度是我们业务的核心驱动力。在世界各地都有我们长期服务的客户，我们的业务和员工遍布全球，我们在世界各地建立了本地销售团队，包括墨西哥、智利、中国和美国等国家和地区。

我们的销售团队训练有素、经验丰富，能够准确了解每个客户的定制需求。我们经常实地考察、参观客户的农场，与种植者们现场沟通。

然后基于现状进行优化，甚至创造新的方案，确保推荐给客户最适合的产品。将优秀的创意变成出色的产品更是我们的热情所在。

事实上，我们已经和客户们完成了很多产品改进和创新设计。为客户解决基质栽培的问题是我们业务发展并经营至今的基本方针。

因此，无论是想提升产量、节省肥料用量、治理病虫害，还是想降低种植环境中的运营风险，我们的团队都可以用专业的知识来构建适合您需求的解决方案。

全球思维+全球合作伙伴 =为客户创造最大价值

创新并非局限于我们的产品设计层面，而是深植于我们的一切。我们致力于重塑客户与供应商之间的关系，并对此深感自豪。客户的反馈对于我们制造卓越产品的重要性不言而喻，您分享的知识将为未来产品开发提供宝贵的信息。我们独特之处在于从客户而非竞争对手处汲取灵感。

我们还相信，除种植盆外，我们还可以为您的农场带来附加价值。我们的全球销售团队已构建起广泛的合作伙伴网络，通过与我们合作，您将获得全球前沿农业技术的有力支持。我们致力于将客户与卓越思想、新颖观点乃至客户彼此间的联系相融合，从而提供竞品难以匹敌的价值。

实现这些价值的关键在于我们深入洞察客户需求。我们坚信我们比任何竞争对手都更了解客户。我们的现场销售团队定期走访客户农场，倾听客户的需求。我们采用高品质的材料，例如具备紫外线防护功能的聚乙烯等产品经过长期实际种植验证，确保经久耐用。

其次，我们拥有一支国际化的物流团队，能够高效地将产品送达至全球客户的农场，为客户节约时间和金钱。我们在中国拥有自己的工厂，全程掌控生产制造过程，确保产品质量与产能达到最优。简而言之，我们在生产效率上远超市场上同类企业。

最后，我们致力于与客户建立彼此信任的关系，这种信任建立在相互尊重、诚实和可靠的基础之上。这是我们对客户的永恒承诺。我们乐于协助种植者解决他们所面临的难题。

今天我们能为您解决什么问题呢？



扫码观看视频



请访问 getplantlogic.com/contact-us/
了解更多产品！

我们的产品质量



我们的种植盆由全自动化的机器制造，我们只使用高质量的原材料，以确保所有产品达到生产标准。



我们的种植盆经久耐用，使用寿命更长。



我们的原材料通过了欧盟RoHS测试，产品质量具有一致性，可以重复使用。

产品目录



蓝莓种植产品
第4页



蔬菜种植产品
第31页



树莓黑莓种植产品
第11页



降温选项
第42页



医用大麻种植产品
第16页



排液收集器
第44页



草莓生长系统
第19页



基质袋底座
第46页

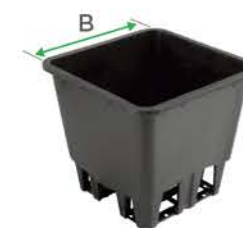
尺寸

A - 产品高度

B - 上口径

C - 下口径

D - 支脚高度

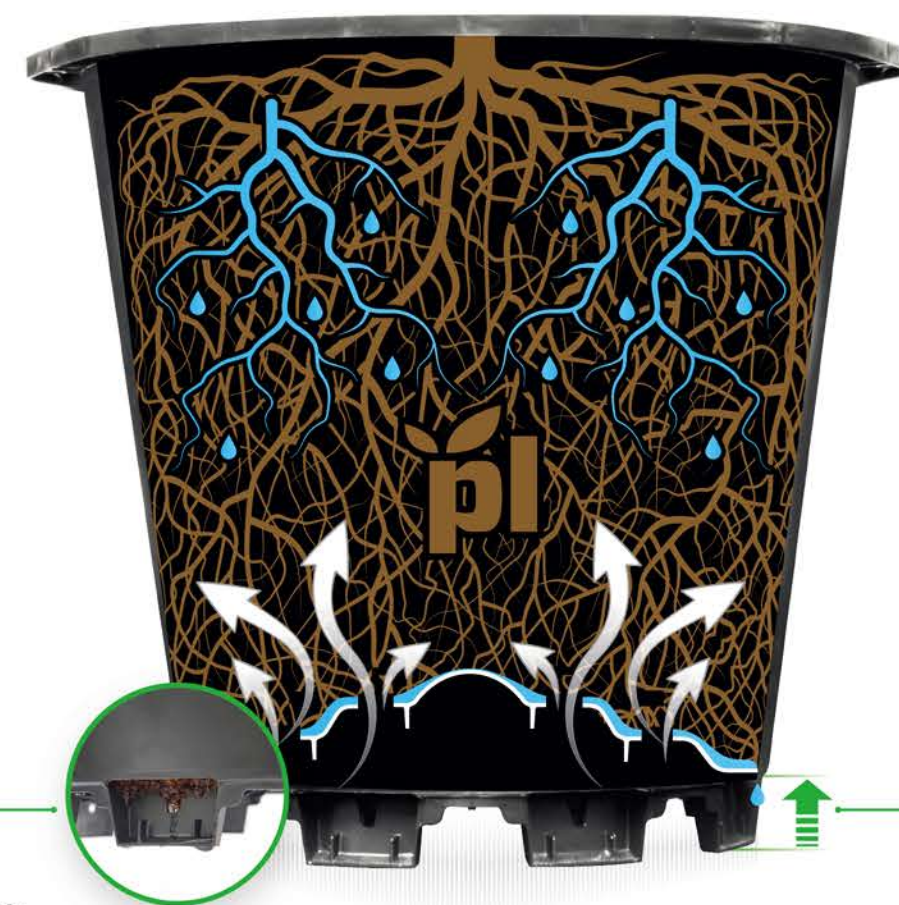


*图像和描述可能出现输入或打印错误。这些错误均不具有法律约束力，Plantlogic对此文件拥有最终解释权。



蓝莓种植产品

蓝莓种植产品

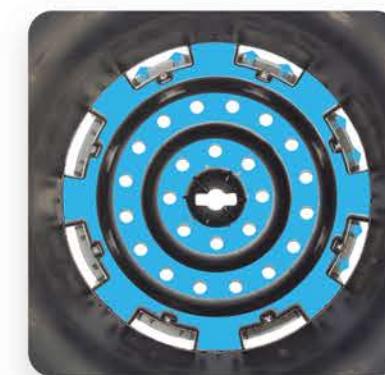


开放式支脚
支脚与边缘孔相连，
会破坏排液表面张力消除
饱和区。

高支脚
3cm的高支脚防止根部接触
土壤，隔离土传病害，以便养
分控制和风险管理。



宽支脚
防止盆体沉入松软地面。



空气流通
防止根系向盆外生长，
并接触土壤。



金字塔底座
引导排液流至空气流通区，
有助于根系生长。

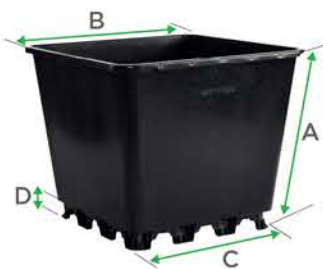
Plantlogic种植盆的设计宗旨是最大程度地提高排液性能和氧气吸收，从而保障根系的健康与植物的活力。

蓝莓种植产品



可选颜色: 黑色 白色 陶土色

尺寸



		A	B	C	D
1309020	20升方形种植盆	316 mm	330 x 330 mm	229 mm	30 mm
1308020	20升圆形种植盆	303 mm	∅ 370 mm	245 mm	30 mm
1303025	25升圆形矮脚种植盆	306 mm	∅ 399 mm	294 mm	13 mm
1308025	25升圆形种植盆	354 mm	∅ 385 mm	268 mm	30 mm
1309025	25升方形种植盆	322 mm	355 x 355 mm	264 mm	30 mm

蓝莓种植产品

固定灌溉管的U型槽有三种间距可选。



尺寸



		A	B	C	D
1309026	25升方形种植盆-带U型槽	322 mm	355 x 355 mm	264 mm	30 mm
1304125	25升圆形排液收集种植盆	320 mm	∅ 420 mm	275 mm	70 mm
1303125	25升圆形矮脚种植盆	298.5 mm	∅ 399 mm	300 mm	20 mm
1308303	30升圆形种植盆-U型槽	380 mm	∅ 407 mm	283 mm	30 mm
1308031	30升圆形种植盆-V型导液槽设计	383 mm	∅ 407 mm	282 mm	30 mm
1309030	30升方形种植盆	322 mm	385 x 385 mm	291 mm	30 mm
1309035	35升方形种植盆-带U型槽	350 mm	425 x 425 mm	290 mm	40 mm
1308040	40升圆形种植盆	384 mm	∅ 460 mm	330 mm	30 mm
13080410	40升圆形种植盆-带U型槽	384 mm	∅ 460 mm	330 mm	30 mm

蓝莓种植产品



30L



30L



40L

可选颜色:



黑色 白色 陶土色



种植盆 可选配套产品:



降温袋
见第43页



金属管夹
见第45页

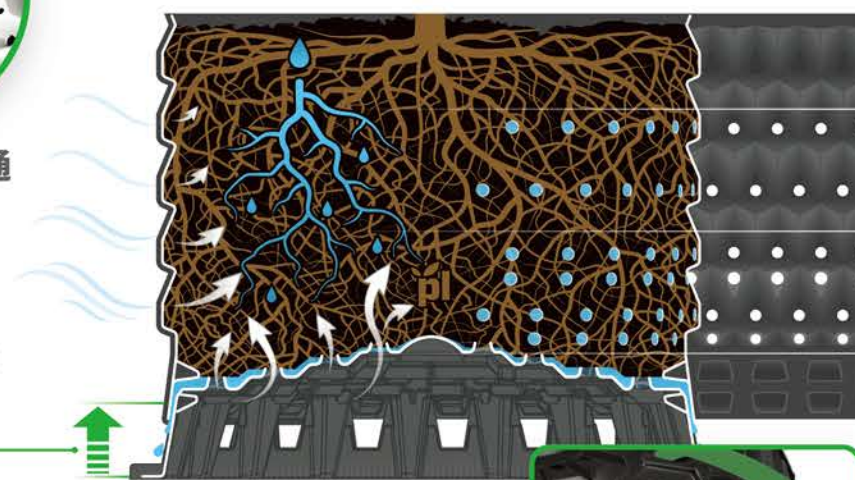
蓝莓种植产品

第二版赛风 可定制透气孔密度



增加空气流通

7cm高支脚



无透气孔

上层基质可以保留充足水分

一倍透气孔

双倍透气孔

盆壁底部更多的透气孔创造了更好的气流和供氧环境。

大接触面积的稳定底座

与有支脚的容器相比，大面积底座提高了至少5倍的稳定性。



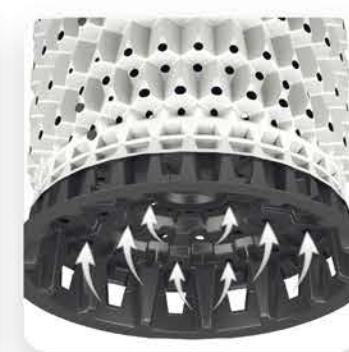
强力的连接

独具匠心的齿轮槽设计保证了底座和盆壁之间的强力连接。



良好的排水

金字塔型底座促进排水从周边孔隙流出，减少底部过湿区域。



更好的空气流通

中间透气孔不漏水，更有助于中间部分根系吸收氧气，防止根系向地面生长。



防止基质沉降

独创的结构设计，有效防止基质沉降。

蓝莓种植产品



独特的排液方式
不会泄漏基质。



可选颜色:

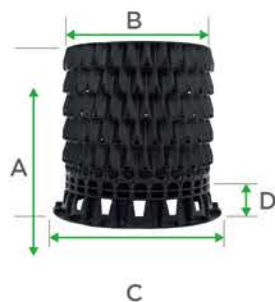


黑色



白色

容量:
25升 | 30升 | 40升



		A	B	C	D
1301144	25升赛风-7cm高支脚	369 mm	∅ 333 mm	397 mm	70 mm
1301153	30升赛风-7cm高支脚	420 mm	∅ 333 mm	397 mm	70 mm
1301143	40升赛风-7cm高支脚	370 mm	∅ 427 mm	500 mm	70 mm



树莓黑莓种植产品

Plantlogic种植容器的设计宗旨是最大程度地提高排液性能和氧气吸收,从而保障根系的健康与植物的活力。

树莓黑莓种植产品



U型管

用我们的U型管固定您的灌溉管。

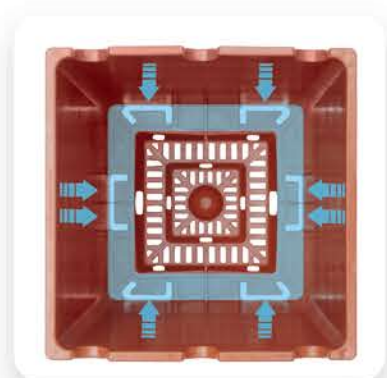
3厘米高的支脚

杜绝了根系与土地的直接接触,隔离病虫害。



高效冷藏周转

每个冷藏框可放置更多盆。



金字塔底座

引导排液流至到空气流通区域,有助于根系生长。



稳定挂钩

易于固定在托膜线上,增强盆的稳定性以防止长茎苗翻倒。



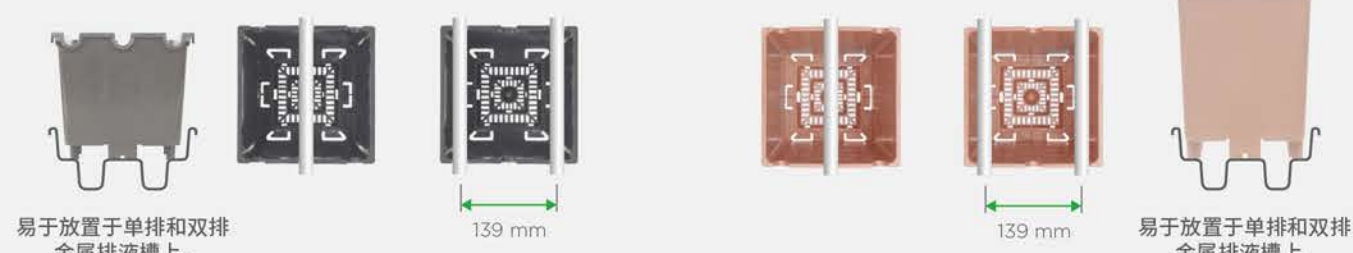
空气流通

中心透气孔设计,促进根系吸收氧气,并防止根群向下生长。

树莓黑莓种植产品



方形种植盆,更适合长根茎种植和冷藏操作



易于放置于单排和双排金属排水槽上。

139 mm

139 mm

易于放置于单排和双排金属排水槽上。

尺寸



		A	B	C	D
1306003	3升方形种植盆	200 mm	150 x 150 mm	112 mm	20 mm
1305004	4.7升方形种植盆-冷藏筐适用	187 mm	198 x 198 mm	156 mm	25 mm
1306051	5升方形种植盆	202 mm	204 x 204 mm	154 mm	30 mm
1305005	5升方形排液收集种植盆	191 mm	208 x 208 mm	163 mm	40 mm
1305071	7升方形种植盆-冷藏筐适用	272 mm	197 x 197 mm	156 mm	30 mm

树莓黑莓种植产品



排水槽 - 45 x 50 mm
#1300010

排水槽 - 45 x 50 mm
#1300010



可选颜色:



黑色



白色



陶土色

尺寸



		A	B	C	D
1306007	7升方形种植盆	285 mm	201 x 201 mm	140 mm	30 mm
1307107	7升方形排水收集种植盆	295 mm	201 x 201 mm	136 mm	70 mm
1309008	8升方形种植盆	212 mm	256 x 256 mm	181 mm	25 mm
1306010	10升方形种植盆	245 mm	276 x 276 mm	189 mm	30 mm
1307110	10升方形排水收集种植盆	256 mm	288 x 288 mm	198 mm	70 mm
1309015	15升方形种植盆	338 mm	288 x 288 mm	202 mm	50 mm
1304115	15升圆形排水收集种植盆	329 mm	∅ 330 mm	193 mm	70 mm
1308303	30升圆形种植盆-带U型槽	380 mm	407 x 407 mm	283 mm	30 mm

树莓黑莓种植产品



15L



排水槽 - 45 x 50 mm
#1300010



15L

用我们的U型管固定您的灌溉管



30L



120 mm



160 mm



262 mm



更多功能选配:



降温袋
见第43页



排水槽
见第48页



盆盖
见第49页

医用大麻种植产品



Plantlogic 排水收集种植盆将排水导入一条窄排水槽内最终引出种植区域外, 有助于控制温室和大棚内的湿度, 防止排水对环境造成影响。

大麻排水收集种植盆

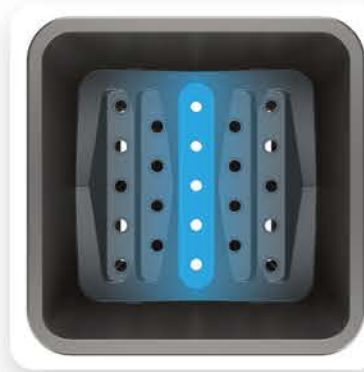


空气流通

中心透气孔的设计, 促进根系吸收氧气, 并防止根部向下生长。

宽支脚

盆体在松软地面上的更稳定。



杰出的排水系统

我们独特的盆底设计可引导排水从中心孔流出, 降低盆底饱和和湿润区。



排水收集

将所有排水收集到低成本的排水槽中, 避免地面累积水肥, 防止污垢堆积和藻类的形成。



高支脚

防止根系接触土壤和病原体。

医用大麻种植产品



排水槽 - 33 x 35 mm
#1300024

排水槽 - 45 x 50 mm
#1300010



排水槽 - 45 x 50 mm
#1300010



尺寸



		A	B	C	D
1306003	3升方形种植盆	200mm	150 x 150 mm	112 mm	20 mm
1305005	5升方形排水收集种植盆	191 mm	208 x 208 mm	163 mm	40 mm
1307107	7升方形排水收集种植盆	295 mm	206.1 x 205.3 mm	136 mm	70 mm
1307110	10升方形排水收集种植盆	256 mm	288 x 288 mm	198 mm	70 mm
1304015	15升圆形排水收集种植盆	329 mm	∅ 330 mm	193 mm	70 mm
1304125	25升圆形排水收集种植盆	320 mm	∅ 420 mm	276 mm	70 mm
1307133	30升方形排水收集种植盆	343 mm	386 x 386 mm	290 mm	70 mm



草莓种植系统

Plantlogic的Hi-Grow系统经济实惠且后期成本低, 让种植、维护和采摘草莓变得轻松舒适。

草莓种植系统

草莓种植可以如此简单

Hi-grow草莓高架系统是基于基质栽培的基本原理研发的，独特的产品提高了供氧和排液效率，也确保种植区和排液区分离。我们打破了使用昂贵的宽金属排液槽的传统，不仅节约了草莓种植的成本，同时以更高质量的产品，为草莓生产创造了更健康的生长环境，降低了病虫害的发生率。

为增加产量而设计的高性价比方案

应该选择经济型的钢丝系统还是升级版的椭圆管系统？

悬挂系统还是高架系统？

种植盆还是基质条？

是否要排液收集功能？

使用内置滴灌带还是滴箭？

完全不用担心，我们有多种方案供您选择！为您的项目量身定制！

不仅如此，Plantlogic的Hi-Grow高架系统采用全新的设计，将比其他传统系统性价比更高，节省了约27%的钢铁材料。目前已有超过1000亩的农场正在使用Hi-Grow系统。

易于安装节省劳力

相比其他传统排液槽系统，Plantlogic的Hi-Grow系统安装更简单快捷，对施工人数和技术要求更低，极大的减少了安装所需的人工及时间。

坡度易于调节，无需精准控制立柱端面的高度，大幅降低了安装难度，减少了前期成本。



扫码
观看视频

高架系统 - 种植盆版本



灌溉管夹

专为更好放置灌溉管而设计
(中心灌溉和侧边灌溉可选)

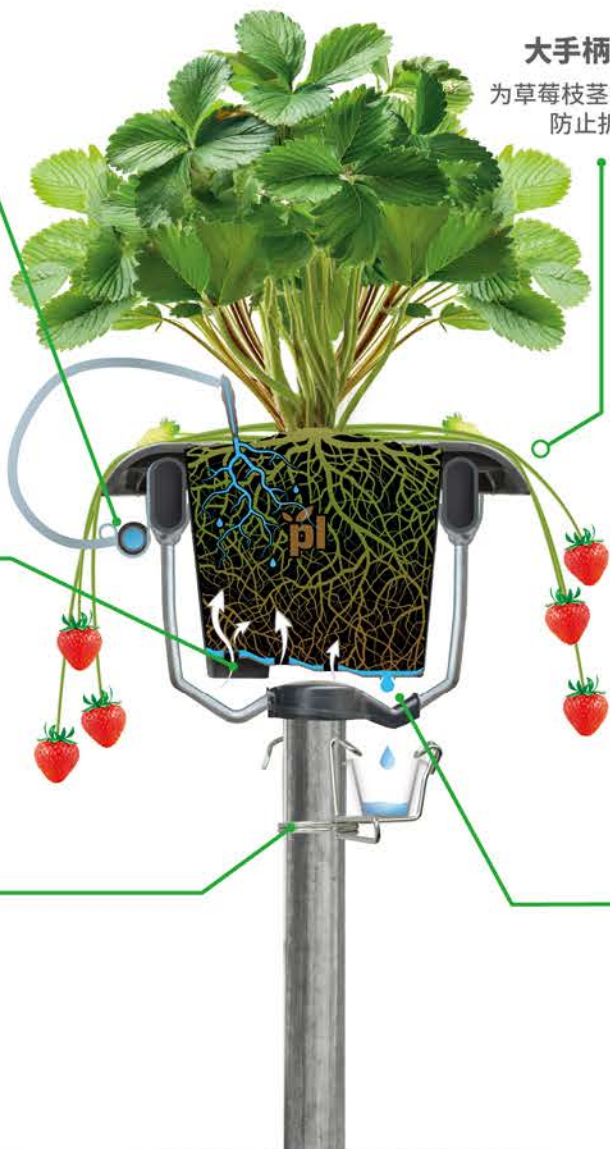


极致的通风透气性能



排水槽支撑架

易于调节排水槽坡度



大手柄设计

为草莓枝茎提供支撑
防止折断



成本低于

其他相同容器类型的基质
栽培高架种植系统



可选的排水收集功能

有助于温室和大棚内的
湿度管理



出色的排水性能

系统结构图

种植盆版本

18L种植盆

钢管

立柱保护盖

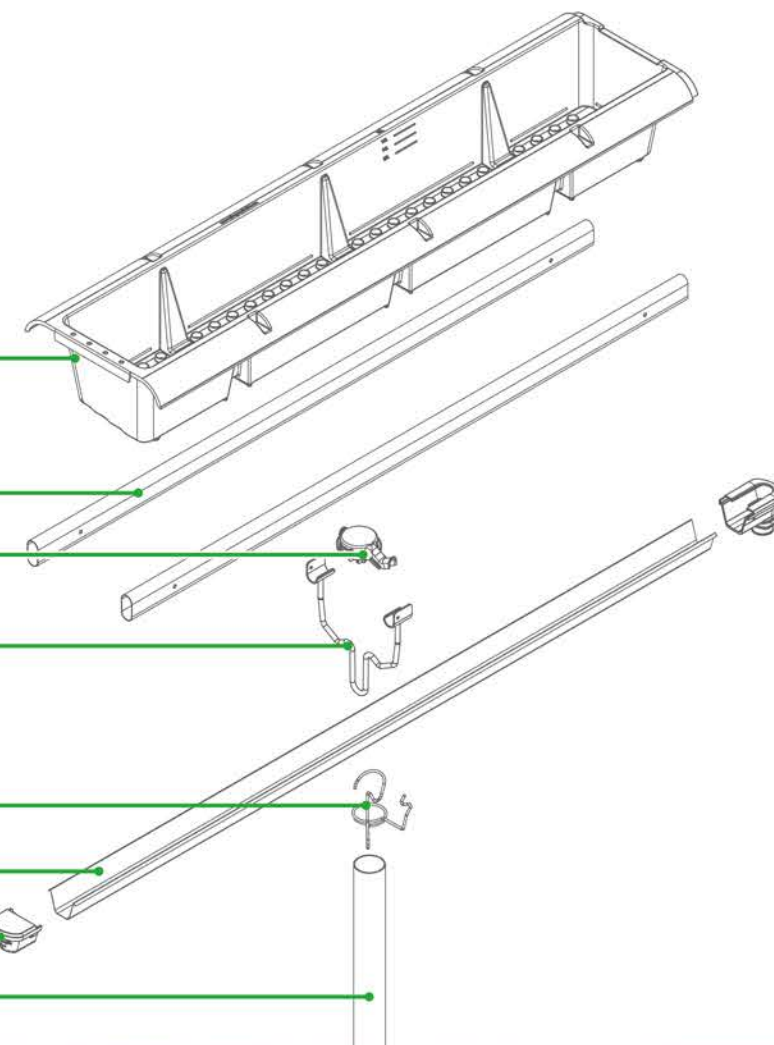
Y型支撑架

排水槽支撑架

排水槽

排水槽端盖

立柱



可调节的排水槽坡度

建议立柱间距为3米, 以将种植端面的沉降高度控制在2厘米内。

坡度易于调节, 无需精准控制立柱端面的高度 (对地平和地面坡度要求低)。

独特的种植区与排水槽分离式的设计, 配合种植盆之间的隔离特性,
减少根部疾病的传播。



Hi-Grow

草莓高架栽培系统

高架系统 - 基质条版本



极致的通风透气性能



降低前期成本支出



侧边管夹
专为侧边滴灌设计



出色的排水性能



排水槽支撑架
易于调节排水槽坡度



可选的排水收集功能
有助于温室和大棚内的湿度管理



可调节的排水槽坡度

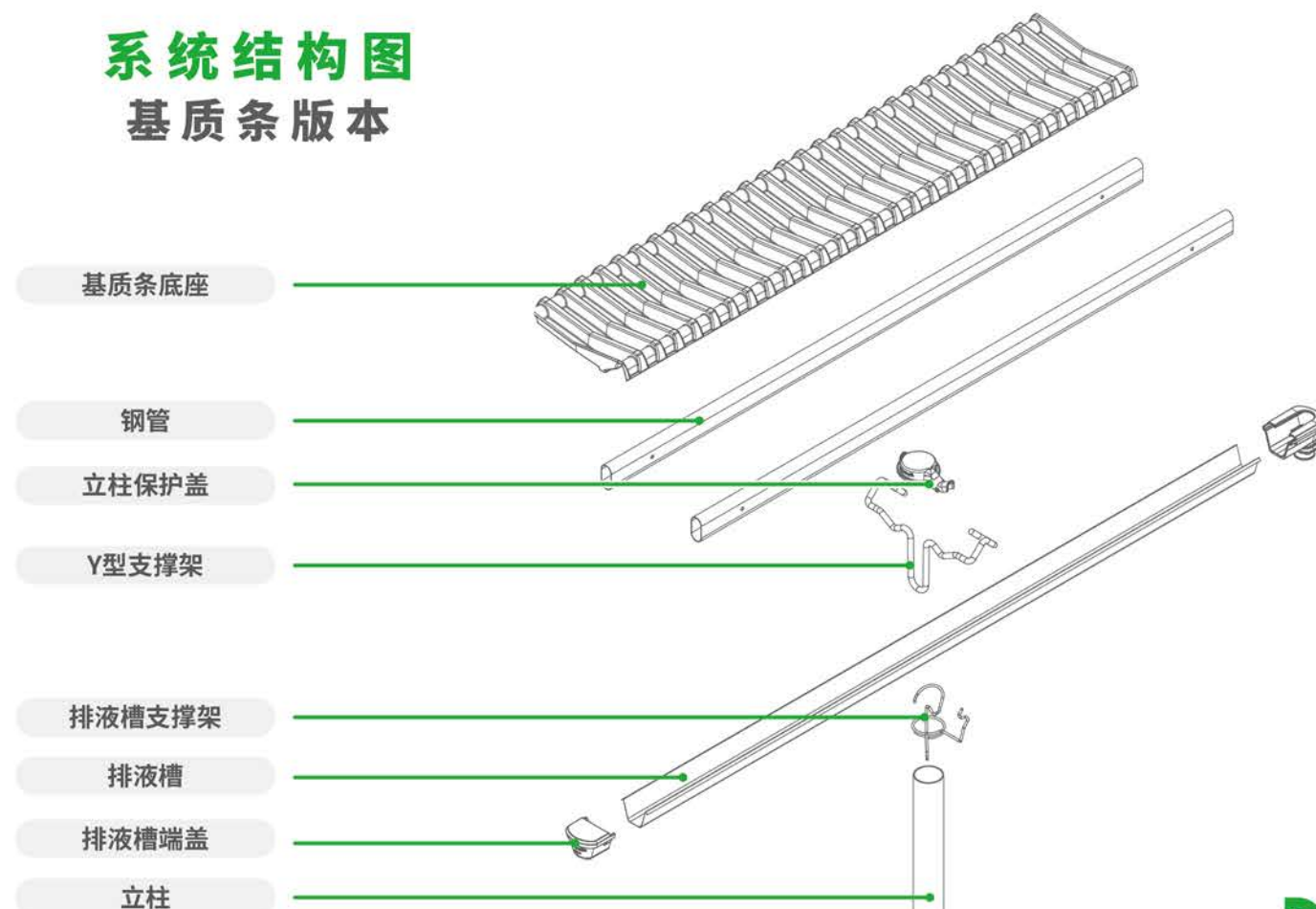
建议立柱间距为3米，以将种植端面的沉降高度控制在2厘米内。

坡度易于调节，无需精准控制立柱端面的高度（对地平和地面坡度要求低）。

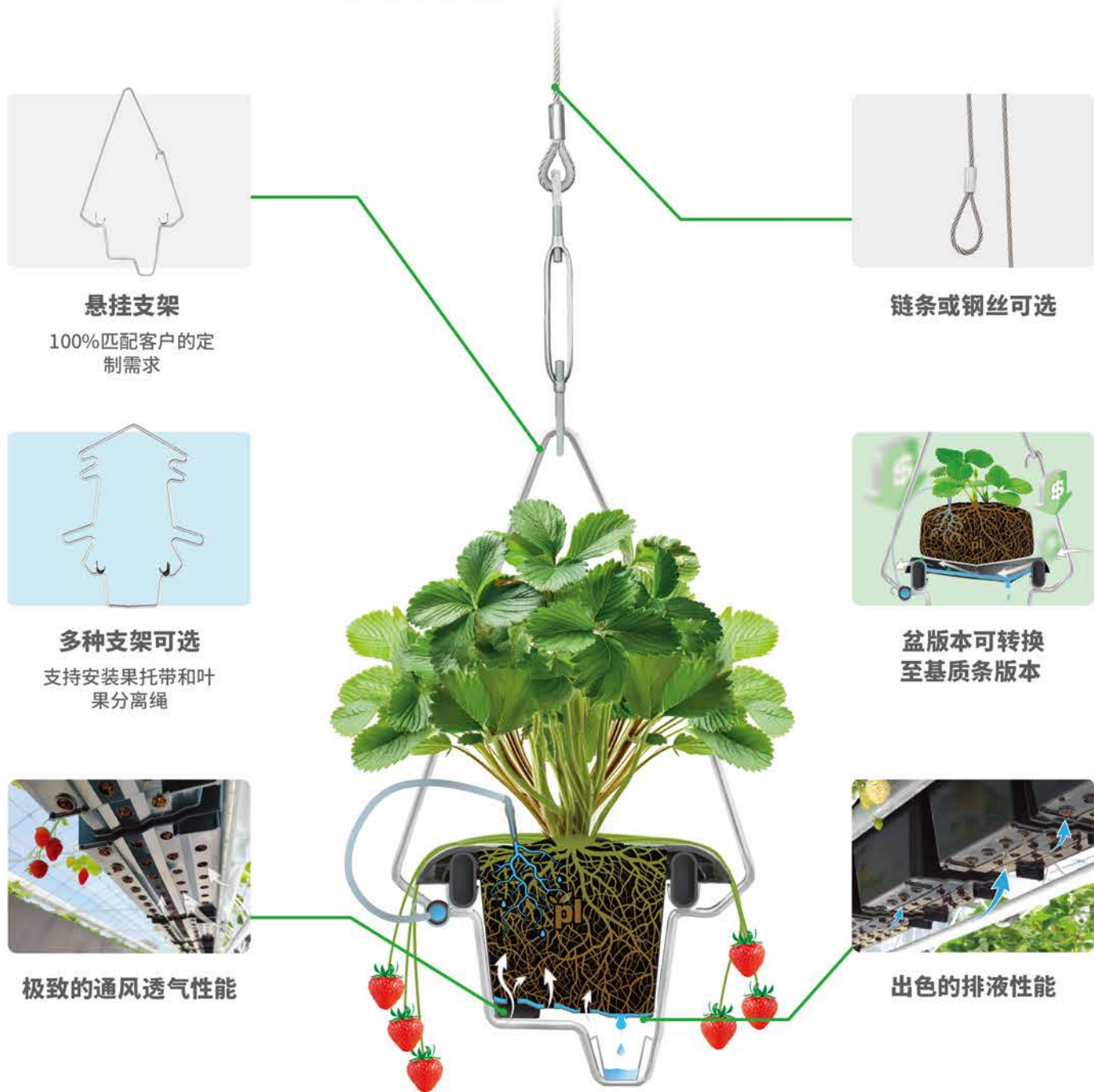
独特的种植区与排水槽分离式的设计，配合种植盆之间的隔离特性，减少根部疾病的传播。



系统结构图 基质条版本



悬挂系统 - 种植盆版本

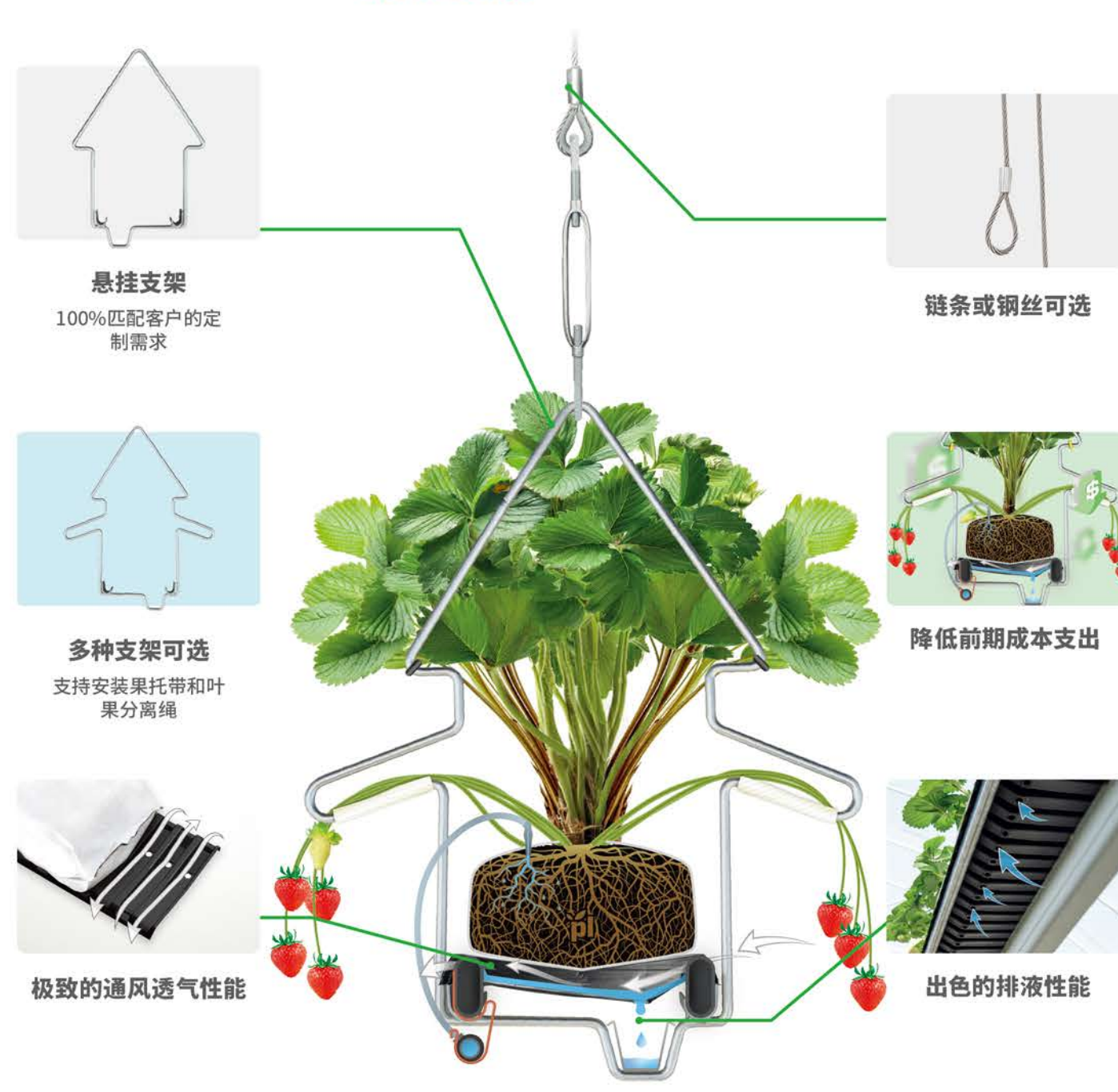


比其他传统系统更经济。

可选择收集或者不收集排液的方案。

独特的种植区与排水槽分离式的设计，配合种植盆之间的隔离特性，减少根部疾病的传播。

悬挂系统 - 基质条版本



比其他传统系统更经济。

可选择收集或者不收集排液的方案。

独特的种植区与排水槽分离式的设计，配合种植盆之间的隔离特性，减少根部疾病的传播。



更多功能选配

塑料排水槽支撑架



金属排水槽支撑架



将排水槽固定在适当的位置以控制排水坡度。

塑料防沉底座



金属防沉底座



防止立柱在松软或潮湿的土地上发生沉降。

32mm立柱保护盖



42mm立柱保护盖



延长立柱的使用寿命。

种植盆PE膜



维持种植盆内湿度，减少蒸发。

金属排水槽



窄排水槽将所有排水收集至排水槽中，避免地面积累水肥。

Hi-grow排水收集器



用于精准监测排水的专用工具。

Hi-Grow系统配套种植盆和基质条底座

带果柄支撑的9升大手柄草莓盆



带果柄支撑的18升大手柄草莓盆



基质条底座



▶ 请扫码
观看基质条底座安装视频

尺寸



		A	B	C
1305409	带果柄支撑的9升大手柄草莓盆	156 mm	250 mm	511 mm
1305909	带果柄支撑的18升大手柄草莓盆	142 mm	250 mm	1014 mm
1302809	基质条底座	-	185 mm	-



蔬菜种植产品

Plantlogic的蔬菜种植解决方案, 相比传统的金属排液槽系统, 或市面上的平底座和宽排液槽, 每米的价格更经济, 具有更多优势。无论您是使用基质袋、基质条还是散装基质种植, 我们设计的理想的解决方案都能帮助您最大化产量。

蔬菜种植系统

专为最大化您的产量而设计

我们的蔬菜种植系统有悬挂和高架式两种版本，能够选择种植盆，基质条或基质袋种植，也可选择是否配备排液收集功能，并且支持内置滴灌带还是滴箭的灌溉方式。种植区域与排液系统分离，最大限度地减少了病虫害的发生几率，促进了作物的健康生长。系统高度可达40厘米，是种植番茄、辣椒、黄瓜和其他蔬菜的理想选择。

易于安装节省劳力

相比其他传统排液槽系统，Plantlogic的蔬菜种植系统更简单快捷，对施工人数和技术要求更低，极大的减少了安装所需的人工及时间。

坡度易于调节，无需精准控制立柱端面的高度，大幅降低了安装难度，减少了前期成本。



蔬菜种植系统

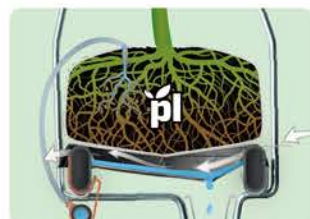
高架系统 - 基质条版本



极致的通风透气性能



保持地面整洁
防止疾病传播



同样适用于悬挂版本



比其他传统系统更经济
(节省了约27%的钢铁材料)



出色的排液性能



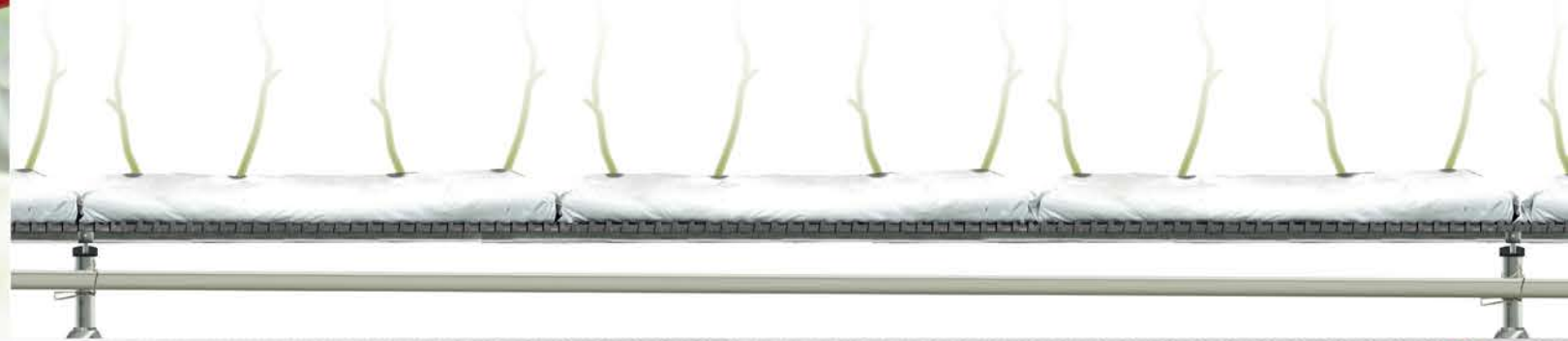
可选的排液收集功能
有助于温室和大棚内的湿度管理

高架系统防止果实接触地面。

建议立柱间距为3米，以将种植端面的沉降高度控制在2厘米内。

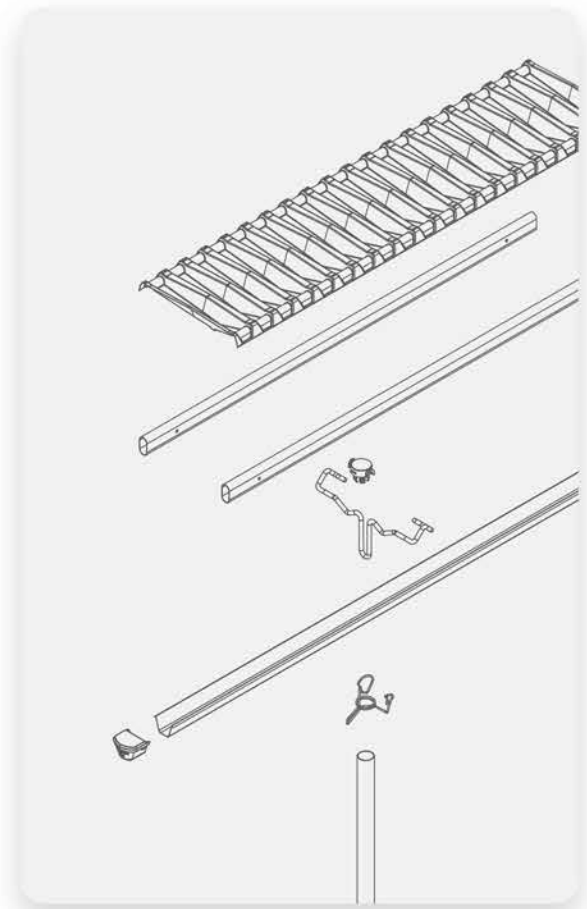
坡度易于调节，无需精准控制立柱端面的高度(对地平和地面坡度要求低)。

独特的种植区与排液槽分离式的设计，配合种植盆之间的隔离特性，减少根部疾病的传播。

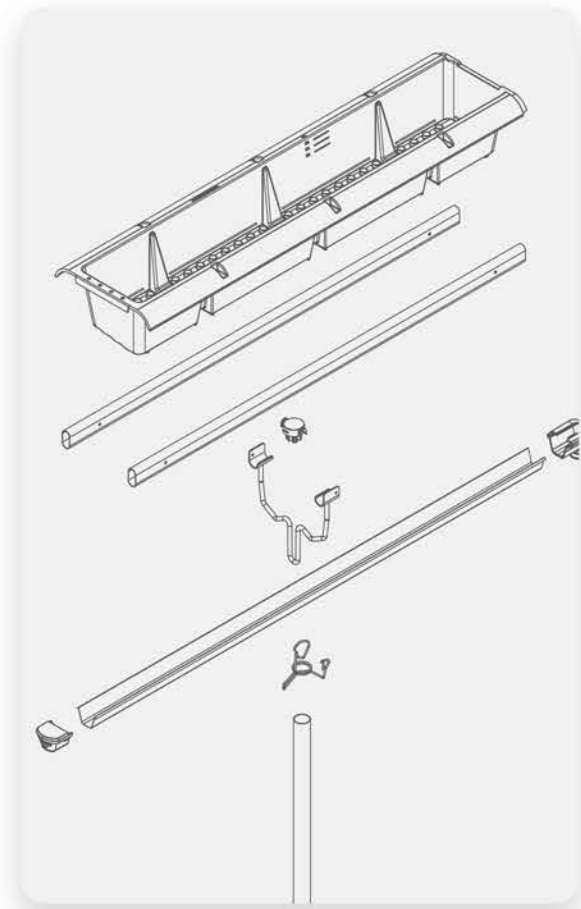


高架系统

基质条版本

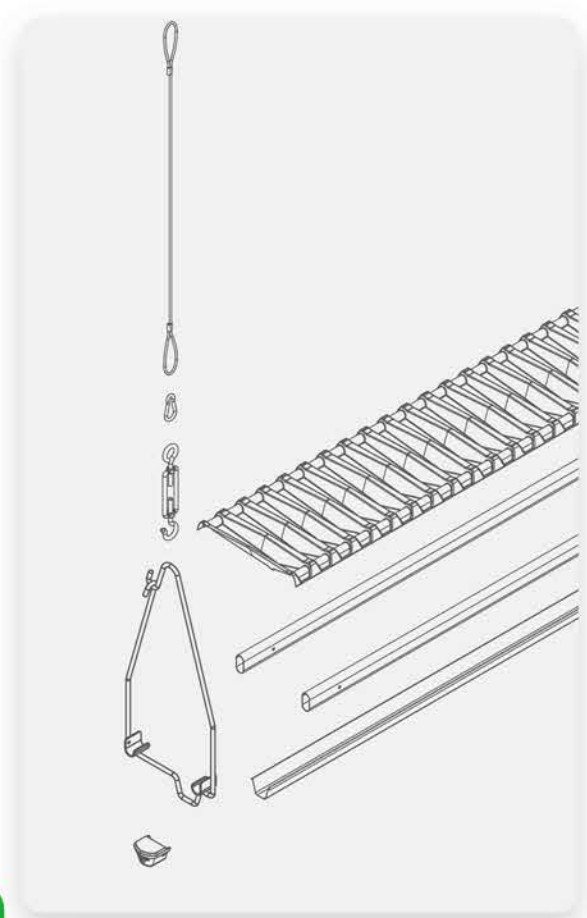


种植盆版本

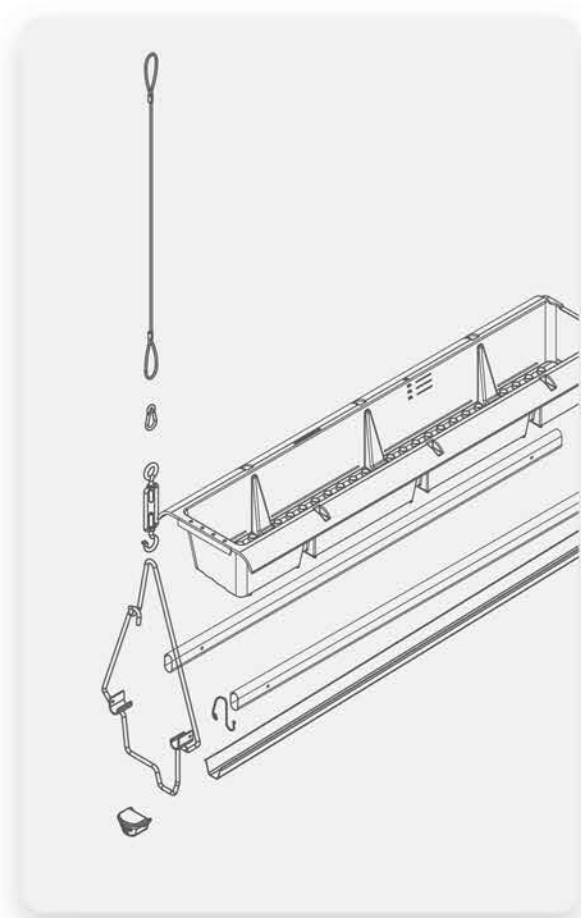


悬挂系统

基质条版本



种植盆版本



蔬菜种植系统配套种植盆和基质条底座

带果柄支撑的18升大手柄草莓盆



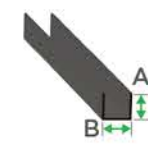
基质条底座



尺寸



塑料排水槽



金属排水槽



可选颜色：



		A	B	C
1305909	18L 蔬菜种植盆	142 mm	250 mm	1014 mm
1302809	基质条底座	-	185 mm	-
1300010	塑料排水槽	45 mm	50 mm	-
30050008	金属排水槽	32 mm	-	-



蔬菜种植产品

基质条底座

科乐托将最大化你的蔬菜产量

科乐托是一款9.5厘米高的V形底座，可以用来抬高基质袋和基质条使其远离地面，也可以搭配窄排水槽用于收集排水。科乐托的窄排水槽相对于传统宽排水槽更经济清洁，更易于管理排水，且叶子和果实不会掉落到排水槽中。

相比于传统的垫片和宽排水槽系统，科乐托更加经济和便于安装。科乐托由高密度聚乙烯制成，防紫外线，坚固耐用。

支脚不易断裂，底座不会随着袋子的重量而坍塌。

贝隆是高性价比的多功能底座

贝隆可以用作基质袋的底座，也可以用作排水槽。6厘米高的平台防止根系接触排水而感染病原体，并且引导排水流向两侧，在基质袋中提供更一致的湿度分布。

贝隆在市场上的主要优势是它的内置排水槽，可以避免地面积水，并允许重复使用多余的排水。此外，与其他塑料垫片和传统排水槽相比，每米的价格更经济，安装也更简单。



科乐托底座

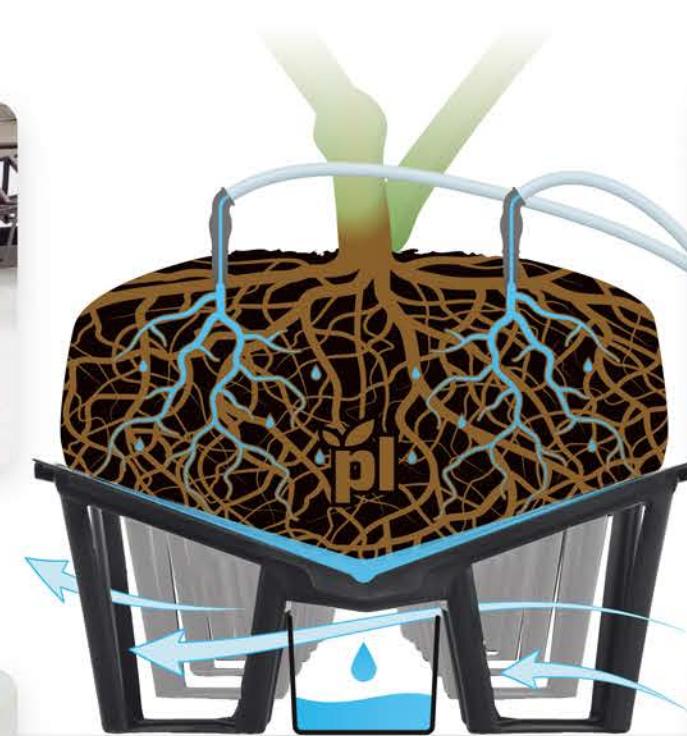
科乐托独特的V形设计引导所有排水流入中间下方的窄排水槽中。基质条周围空气流通，使根系远离排水，防止接触病原体。



使用简易
安装简单快速
易于清洗消毒



清洁
防止果实和叶片掉落



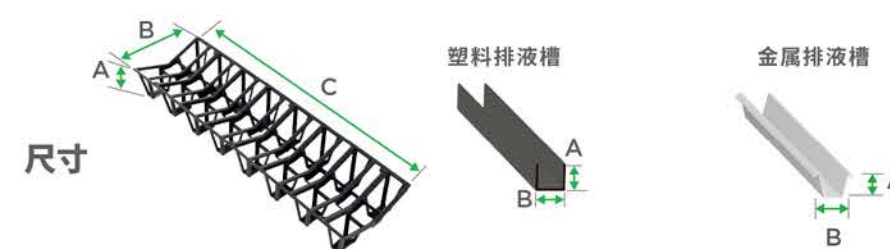
最大承重
90公斤/米



更好的空气流通
基质条周围空气流通
使根系远离排水
防止接触病原体

窄排水槽
将所有排水收集至排水槽中
避免地面积水水肥
也防止污垢堆积和藻类的形成

耐用
抗紫外线



		A	B	C
1301081	科乐托底座	95 mm	222 mm	750 mm
1300011	塑料排水槽	35 mm	50 mm	-
30050008	金属排水槽	59 mm	33 mm	-

贝隆

二合一基质条底座

贝隆独特的二合一设计,可作为底座和排水槽。这使基质袋和基质条作物更好的吸收氧气,均匀的排液。

贝隆的成本比其他塑料和金属水槽要低得多,可以选择2米、4米或8米的长度;可堆叠的设计,可以适应任何长度。



一片式底座

将排液均匀地导入自带的排水槽中



最大承重
60公斤/米



60mm高的平台

使根系远离排液
并使排液流向两边



高性价比

比宽排水槽和垫片
更经济



一体式设计

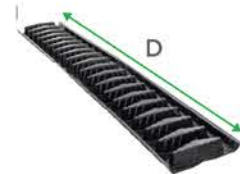
便于安装和维护



更好的空气流通

基质条周围空气流通
使根系远离排液
防止接触病原体

尺寸



可选颜色:



		A	B	C	D
13020500	贝隆-排液两侧回收基质条底座-黑色	60 mm	320 mm	205 mm	2, 4, 8 m
13020502	贝隆-排液两侧回收基质条底座-黑色、白色	60 mm	320 mm	205 mm	2, 4, 8 m
13020510	贝隆-排液两侧回收基质条底座后盖-黑色	60 mm	320 mm	205 mm	-
13020512	贝隆-排液两侧回收基质条底座后盖-黑色、白色	60 mm	320 mm	205 mm	-



适配蔬菜种植的盆

10L 排水收集种植盆



17L 排水收集种植盆



25L 排水收集种植盆



尺寸



		A	B	C	D
1307110	10L 排水收集种植盆	256 mm	288 mm	288 mm	70 mm
1305117	17L 排水收集种植盆	201.8 mm	325.6 mm	511.9 mm	-
1304125	25L 排水收集种植盆	320 mm	∅ 420 mm	∅ 420	70 mm
1300010	塑料排水槽	45 mm	50 mm	mm	-
30050008	金属排水槽	59 mm	33 mm	-	-



更多功能选配

选择更多配件, 通过我们的创新方案帮助您的种植。



强光照区域的降温方案

- 阻挡阳光并为根系遮荫。
- 保证盆底空气流通。
- 降低根系温度。
- 可定制颜色。
- 促进根系发育，防止盐分累积。
- 节约用水，简化灌溉。无需额外灌溉来降低根系温度。
- 最高可将温度降低10摄氏度。



无降温袋下的根系温度



使用降温袋后的根系温度



掀起降温袋后的根系温度

降温方案



降温袋

可调节，可以掀起用夹子夹住或放下降温袋以控制盆体升温或降温。

最高可降低10°C。

不会阻挡盆底部的空气流通。

降温条

降温条自带PE绳，可以用于固定在立柱上。

可以根据需求定制长度。



盆套

防止杂草生长。

为盆顶和基质遮荫降温。

保持顶部基质湿度。



排液收集器

新产品!



金属排水收集盘总装套装

提供三种尺寸, 专为适配Plantlogic 25升、30升和40升的圆形种植盆而设计。

可重复使用, 耐用, 耐腐蚀且抗紫外线。

金属盖板防止叶片、果实和灰尘污染排液样本。

尺寸



配套种植盆型号	A	B	C	D
13046025 13080250/13080260/13080270/13081250	93 mm	359 mm	317 mm	∅ 282 mm
13046026 13030250/13030260/13031250	93 mm	370 mm	328 mm	∅ 308 mm
13046031 13083030/13080310/13080320	93 mm	370 mm	328 mm	∅ 296 mm
13046041 13080400/13080410	97 mm	428 mm	386 mm	∅ 350 mm

排液收集器套装

直接将排液引入封闭容器, 为测量其体积, pH和EC值提供精确的样本。

排液收集器套装包括进液和排液收集桶。



排液收集器

高性价比的精准排液监测工具。



Item #1301010



Item #1301030

尺寸



	A	B	C
1301010 小型排液收集器	35 mm	216 mm	216 mm
1301030 大型排液收集器	38 mm	316 mm	316 mm

管夹

新产品!



金属管夹

支撑灌溉管并固定位置。

完美适配种植盆。

适用于16mm和18mm的灌溉管。



Item #1205012

Zephyr二代的管夹

固定灌溉管位置。

可以将滴箭, 滴灌管和软管固定, 有效避免损坏或滴箭被拔出。

可搭配托模线使用。



Item #1700149



管夹

支撑灌溉管。

支撑降温袋。

通过将灌溉管固定在种植容器上, 从而减少50%的毛管材料成本。

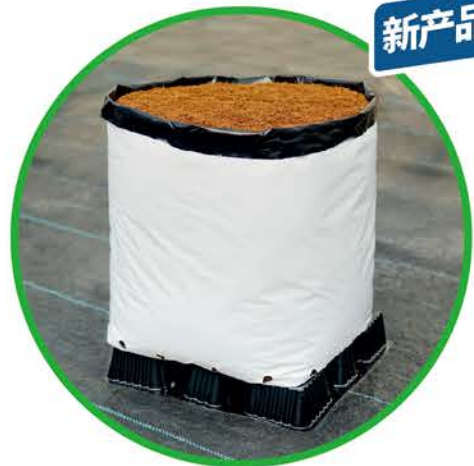


∅ 18 mm
Item #1205001



∅ 24 mm
Item #1205002

基质袋底座



新产品!

基质袋底座

高性价比的基质袋底座

离地50mm高的平台

将根系与排液区隔离，促进高效排液。

独特的斜面设计

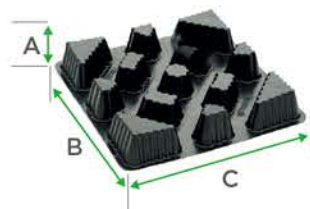
使种植袋能够稳固地放置在底座上。

低成本

支脚不易破损，不易塌陷，且更加经济实惠。

Item #12010300

尺寸



	A	B	C
12010300 基质袋底座	50 mm	320 mm	320 mm

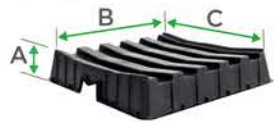
排液收集种植袋底座

用于支撑种植袋的底座

Gutter - 45 x 50 mm
#1300010



尺寸



	A	B	C
1301036 排液收集种植袋底座	65 mm	372 mm	372 mm



底座式基质袋



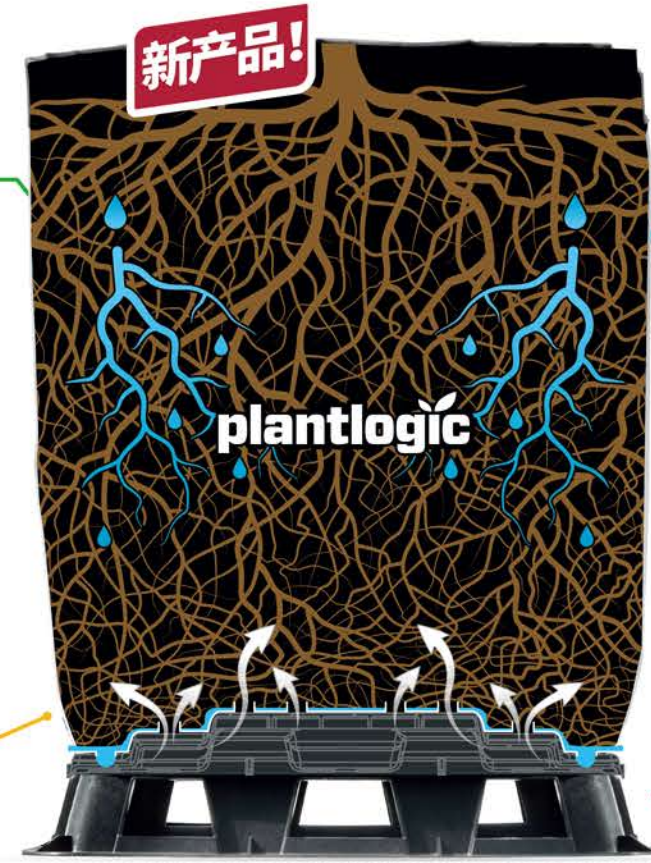
金字塔型底座

促进排液从周边孔隙流出，减少底部过湿区域。



更好的空气流通

中间透气孔不漏水，更有助于根系呼吸，防止根系向地面生长。



新产品!

plantlogic



5厘米的高支脚

防止根系接触土壤，隔绝土传病害。



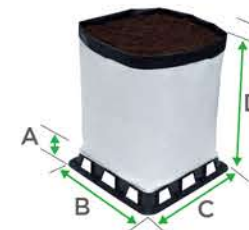
稳定的底座

大面积的接触面即使在松软的地面上也能提供稳定性。



最大可承重90kg

尺寸



	A	B	C	D
13079250 25升底座式基质袋	50 mm	326 mm	326 mm	405 mm
13079300 30升底座式基质袋	50 mm	326 mm	326 mm	442 mm



塑料排水槽

配合排水收集种植容器使用，保持地面无湿气。

窄排水槽可以有效收集所有排水，保持地面干燥。

有助于温室内更好的湿度控制。

较窄的排水槽，成本低，防止污垢、落叶等堆积，方便清理。

节约水、肥料以及杀虫剂用量，并且防止排水污染土壤和地下水。



金属排水槽

比塑料排水槽更抗腐蚀，更耐用。

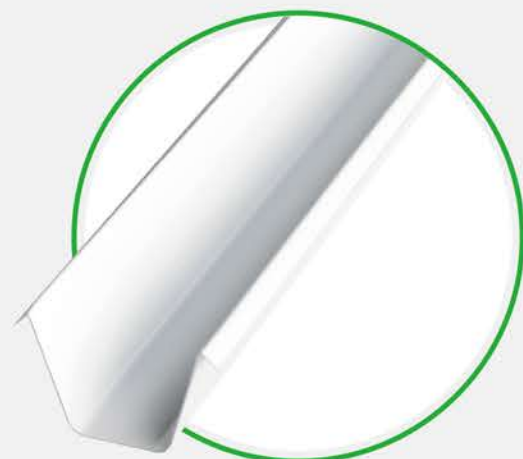
不会弯曲变形。

安装更简单快捷。

无需金属M型夹固定形状。

更容易清洁和消毒。

白色可以更好地关注排水情况。



排水槽盖板

防止落叶，果实和杂物掉入排水槽。

防止藻类的形成。

防止排水蒸发，控制农场湿度。

可以将排水槽盖板裁切至任意长度，并将其放置在两个种植盆之间的排水槽上。

更多功能选配



金属M形夹

配合塑料排水槽使用。

在不平整的地面上固定排水槽的位置。

保持排水槽边缘不变形。

促进排水流畅。

适用于5cm宽的排水槽。



塑料盆盖

防止侧枝从盆边上长出来，节约修剪的劳力。

防止杂草生长，节约营养液。

轻松牢固地扣在盆上，防止被杂草和侧枝顶起，装卸方便。

[用于固定灌溉管。]



Item #1310110



软管夹

易于放置带或不带滴头的软管。

*搭配现有的灌溉管系统，节省滴箭费用。

[倒钩设计，有助于将软管夹牢固地固定在基质中。]

